



安装手册

Phanteks PH-TC90LS散热器适用于INTEL LGA 2011 / 1155 / 1156。非常感谢您选择Phanteks散热器。本手册将指导您逐步完成装配系统的安装过程。

! 重要！继续安装前，请访问我们的网站www.phanteks.com，查看最新的安装说明书。我们的网站上还提供有本手册的多语种版本。

技术支持和常见问题解答

关于Phanteks散热器的所有问题，您可以通过电子邮件support@phanteks.com联系我们的支持团队。您也可以登录我们的网站www.phanteks.com，在常见问题板块中进行查询。

一般要求安装件：

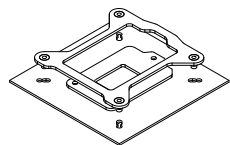
1 x PH-TC90LS 散热器	4 x M4 弹簧螺丝 (LGA 2011)	1 x 背板 (LGA 1155/1156)	4 x M3 弹簧螺丝 (LGA 1155/1156)
1 x Phanteks PH-F90 PWM	4 x 风扇夹接头	2 x 金属风扇夹	2 x 吸声硅胶条
1 x 导热膏	2 x 用户手册 (图片仅供参考)		

PH-TC90LS INTEL LGA 1155/1156安装指南

步骤1：拆除主板

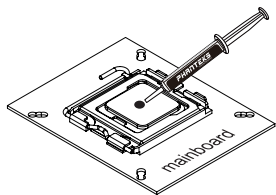
为了在您的系统中使用Phanteks散热器，您必须拆除箱内的主板以安装背板。

步骤2：装配背板(仅使用于英特尔1155/1156)



将提供的背板安装到主板背面的背板上方，正确的放置背板于主板后侧

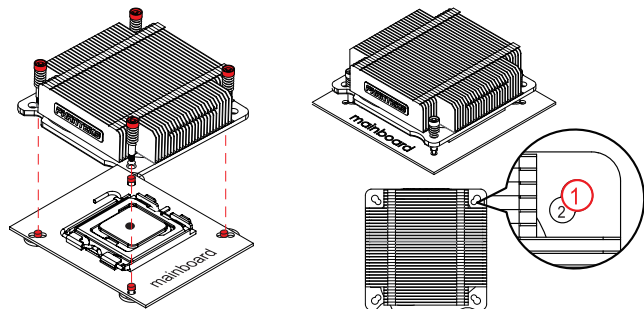
步骤3：涂抹导热膏



如果您的CPU上还残留有散热膏或散热胶，请首先将其清除。然后，在CPU表面中央挤压一小滴（4-5毫米直径）Phanteks PH-NDC 导热膏。

步骤4：放置散热器

将散热器放置于CPU上并锁紧。

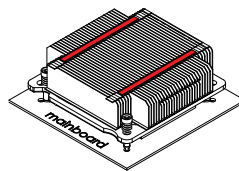


将散热器放置在CPU上。确保孔对齐。

锁紧CPU散热器。（不要强行锁上螺丝，直到螺丝自然停止）

! 注意：请依照以下脚架位置将螺丝正确锁入
位置 1: INTEL LGA 2011
位置 2: INTEL LGA 1155/1156

步骤5：安装硅胶条于散热器上

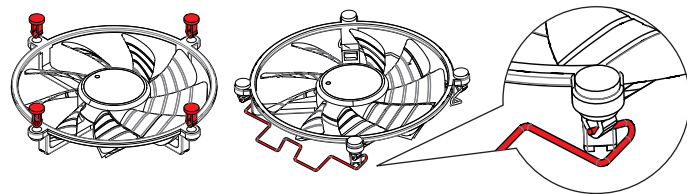


将提供的两片硅胶条黏贴在鳍片的扣点上。（见图示）

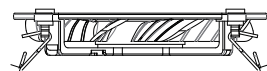
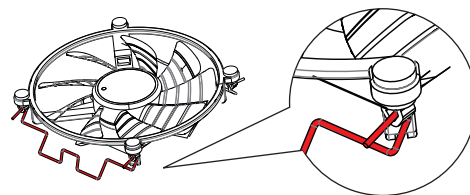
注意：

! 安装硅胶条于其他地方将会阻碍气流及对流，影响热传导。

步骤6：安装风扇夹接头

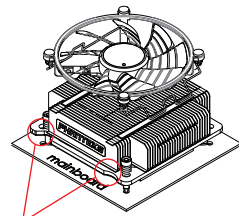


放入指定的风扇夹接头（4件）。（见图示）



安装风扇夹到接头上，尾端朝外

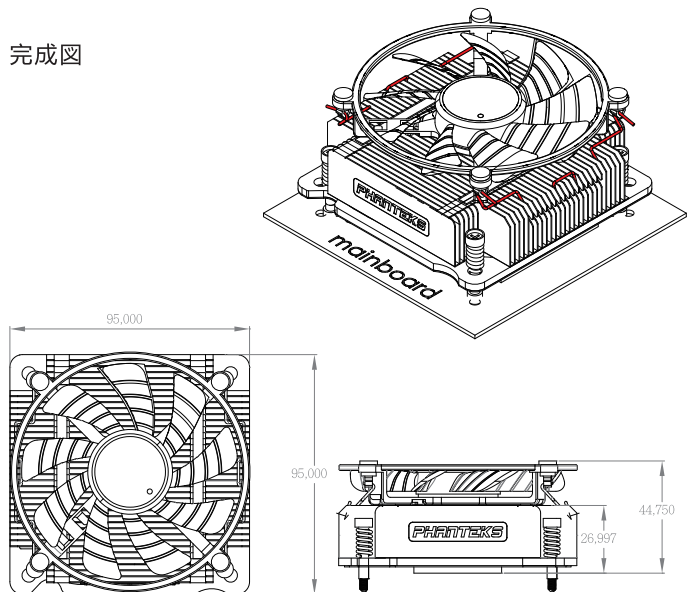
步骤7：安装风扇于散热器上



风扇夹装好后，连接到散热器。

底部特殊弧线设计是避免在ITX的主板上的零件干涉。

完成图



(mm)

PH-TC90LS Dimension Info: 95x 95x 45mm(LxWxH)