

**설치설명서**

INTEL LGA 2011 / 1155 / 1156, 용 Phanteks PH-TC90LS 방열판  
Phanteks 쿨러를 선택해주셔서 대단히 감사드립니다. 이 설명서에서는 SoliSku  
장착시스템 설치 과정을 단계적으로 안내합니다.

**!** 중요! 설치를 진행하기 전에 [www.phanteks.com](http://www.phanteks.com) 에서 최신 지침이 있는지를 확인하십시오.  
시도. 웹사이트에서는 이 설명서의 다국어 버전도 제공됩니다.

고객 지원 및 FAQ

Phanteks 쿨러에 대해 궁금한 사항이 있을 경우 고객 지원팀에 [support@phanteks.com](mailto:support@phanteks.com)  
으로 문의하십시오. 또한 [www.phanteks.com](http://www.phanteks.com) 의 FAQ 섹션을 참조할 수 있습니다.

공통적으로 요구되는 장착 부품:

1 x PH-TC90LS 방열판	M4 스프링 나사 4개 (LGA 2011)	백플레이트 1개 (LGA 1155/1156)	M3 스프링 나사 4개 (LGA 1155/1156)

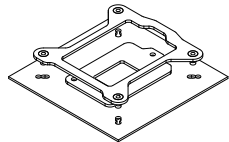
1 x Phanteks PH-F90, PWM	팬클립어댑터 4개	금속팬클립 2개	차음고무봉 2개	PH-NDC 써멀컨덕트	사용 설명서 2권 (참조용 사진)

**PH-TC90LS INTEL LGA 1155/1156 설치 안내서**

**1 단계: 마더보드 제거하기**

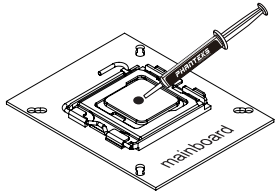
Phanteks 쿨러를 시스템에서 사용하려면 우선 마더보드를 후면판 설치용 케이스에서 제거해야 합니다.

**2 단계: 후면판 고정하기 (Intel 1155/1156에서만 사용)**



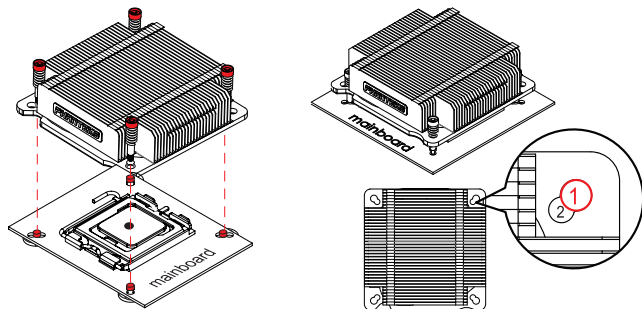
제공된 백플레이트를 메인보드의 스톱 백플레이트 위에 설치합니다. 백플레이트를 메인보드의 후면 위에 올바르게 올려 놓습니다.

**3 단계: 써멀 페이스트 바르기**



써멀 페이스트 또는 써멀 패드의 찌꺼기가 CPU에 남아 있을 경우, 우선 깨끗이 닦아냅니다. 그런 다음 Phanteks PH-NDC 를 직경 4-5mm 정도 방울 크기 만큼 CPU 표면 중앙에 펴서 바릅니다.

**4 방열판 배치**

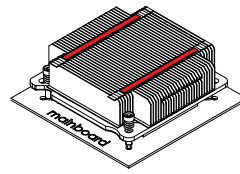


방열판을 CPU 상단에 올려 놓습니다. 구멍이 정렬되었는지 확인합니다.

방열판에 끼워진 나사를 돌려 CPU에 고정합니다. (무리한 힘을 가해 나사를 과도하게 돌리지 말고 나사가 자연스럽게 멈출 때 조임을 멈추십시오.)

**!** 주의: 아래의 지침에 따라 나사를 올바른 구멍에 끼웁니다.  
위치 1: INTEL LGA 2011  
위치 2: INTEL LGA 1155/1156

**5 고무 바로 방열판 고정하기**



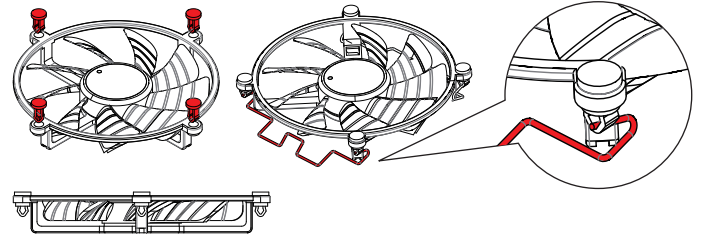
2개의 제공된 고무 바를 사용하여 방열판의 고정 위치에 고정합니다. (그림 참조)

주의:

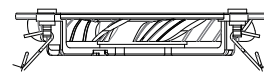
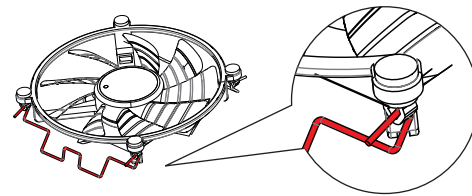


고무 바를 다른 위치에 고정하면 팬의 공기 흐름을 차단하여 대류열 전달률이 떨어질 수 있습니다.

**6 팬 클립 설치하기**

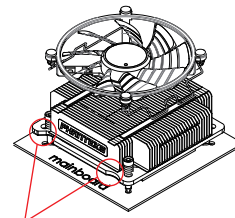


팬 클립 어댑터 (4개)를 지정된 구멍에 끼웁니다. (그림 참조)



끝이 바깥쪽을 향하게 하여 팬 클립을 어댑터에 설치합니다.

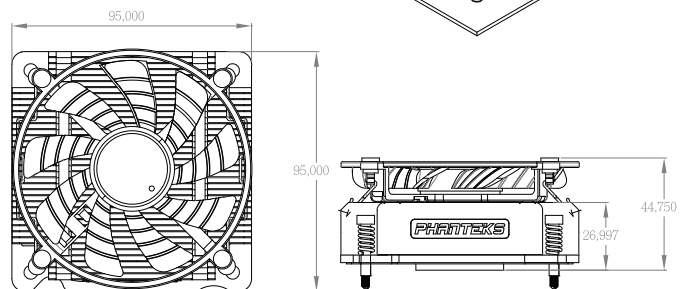
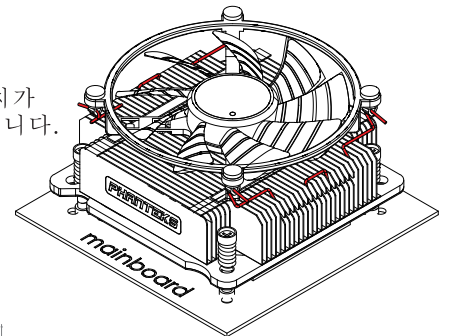
**7 방열판에 팬 부착하기**



와이어 클립을 제자리에 끼운 상태에서 팬을 방열판에 부착합니다.

ITX 메인보드 상에서 부품간의 충돌을 방지하기 위해 베이스에 특별한 곡선 디자인을 채택했습니다.

왼쪽 그림은 제품 설치가 완료된 상태의 그림입니다.



(mm)

**PH-TC90LS Dimension Info: 95x 95x 45mm(LxWxH)**